

Anbauanleitung: Seilwindenanbausatz Multi-Rack

AL: 2276-00

Best.Nr.: 55-01-0240

Montagezeit: ca. 60 min.

**Hier sehen sie den fertig montierten Seilwindenanbausatz.
Bevor sie mit der Montage beginnen, lesen sie bitte diese Anleitung und das
Benutzerhandbuch der Seilwinde gut durch.**

Achtung:

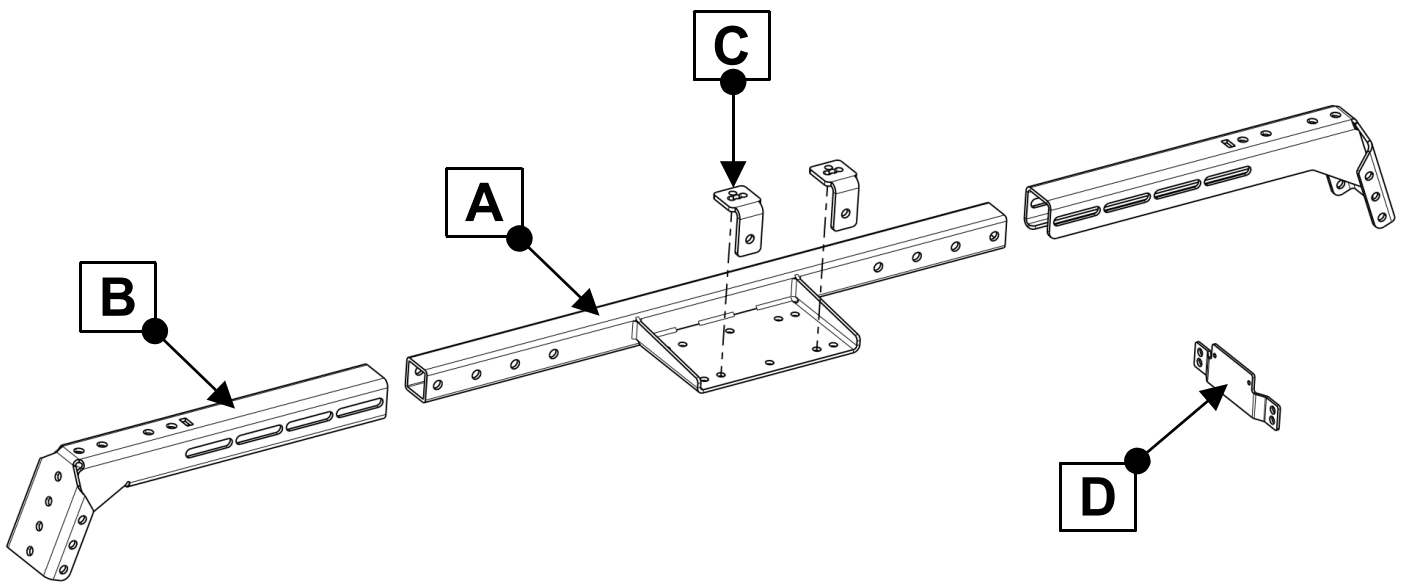
**Der Anbausatz ist auf eine maximale Zugkraft von 350kg begrenzt.
Bei Nichtbeachtung kann es zu Schäden am Fahrzeug kommen.**

Before you start fitting, please read and understand this instruction manual and the owners manual of the winch.

Attention:

*The winch attachment kit is limited to a maximum pulling force of 350kg.
Failure to observe this can result in damage to the vehicle.*





Stückliste

55-01-024

Schraubensatz

1x Windenaufnahme (A)
 2x Seitenteil (B)
 2x Winkel für Seilfenster (C)
 1x Winkel für Contactor (D)

 1x Aufkleber „Maximale Zuglast 350kg“

 1x Anbauanleitung AL2276

4x Linsenflanschkopfschraube M8 x 20, V2A
 12x Linsenflanschkopfschraube M8 x 25, V2A
 17x Scheibe M8 x 20 x 1,5, V2A
 4x Federring M8, V2A
 13x Stopmutter M8, V2A

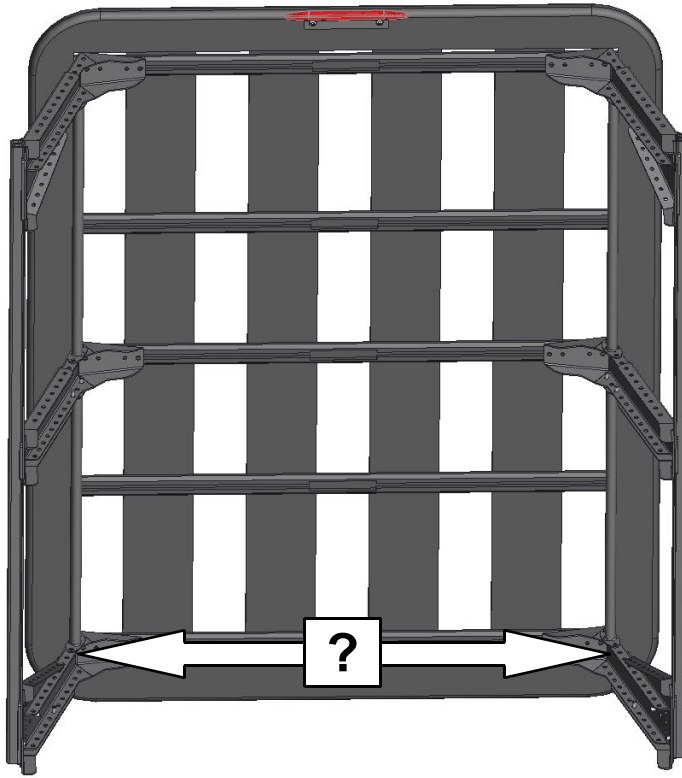
2x Schraube M8 x 25

4x Schraube M10 x 70
 8x Scheibe M10 x 30 x 3
 4x Federring M10
 4 x Mutter M10

2x Schraube M5 x 16
 2x Scheibe M5
 2x Federring M5

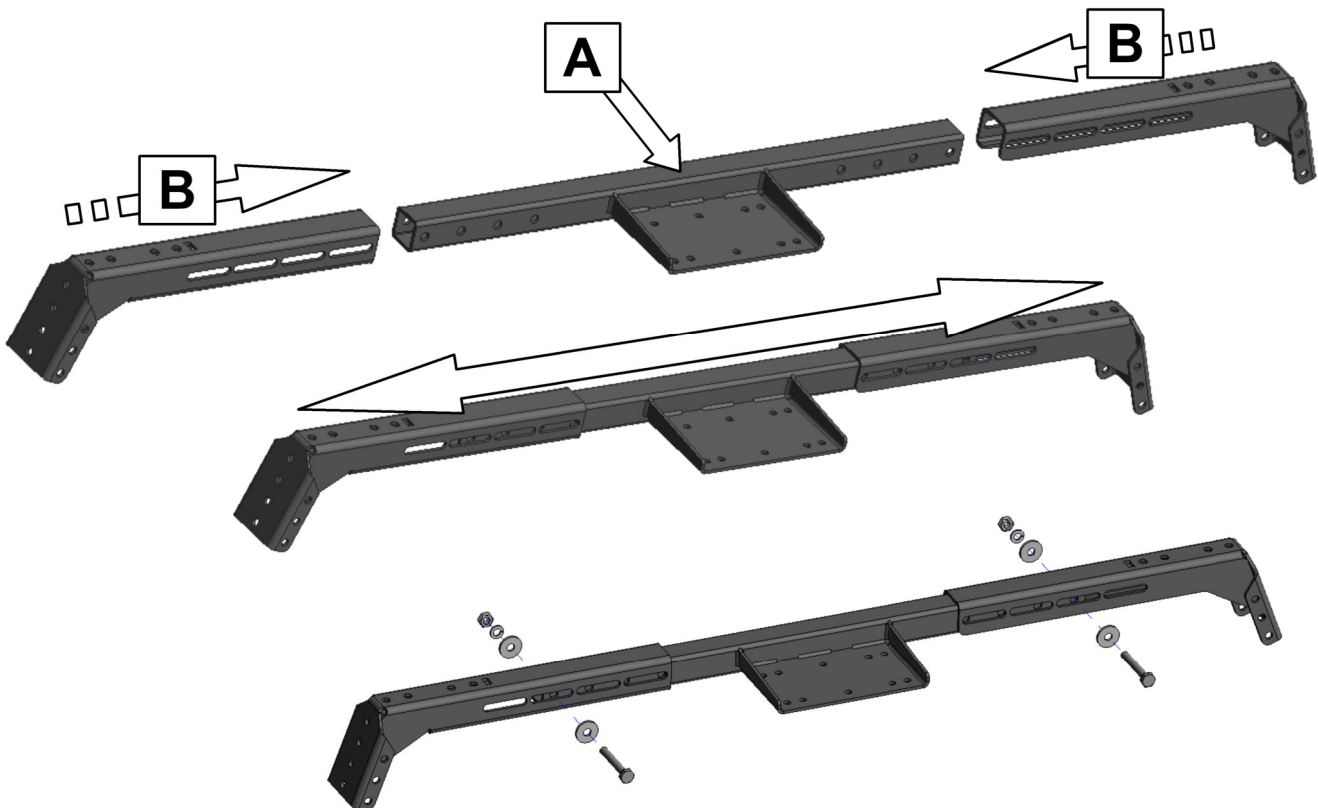
1x Ringschraube M8, DIN 580

Schrauben Anzugsmomente siehe letzte Seite!
For torque information please see last page!



1

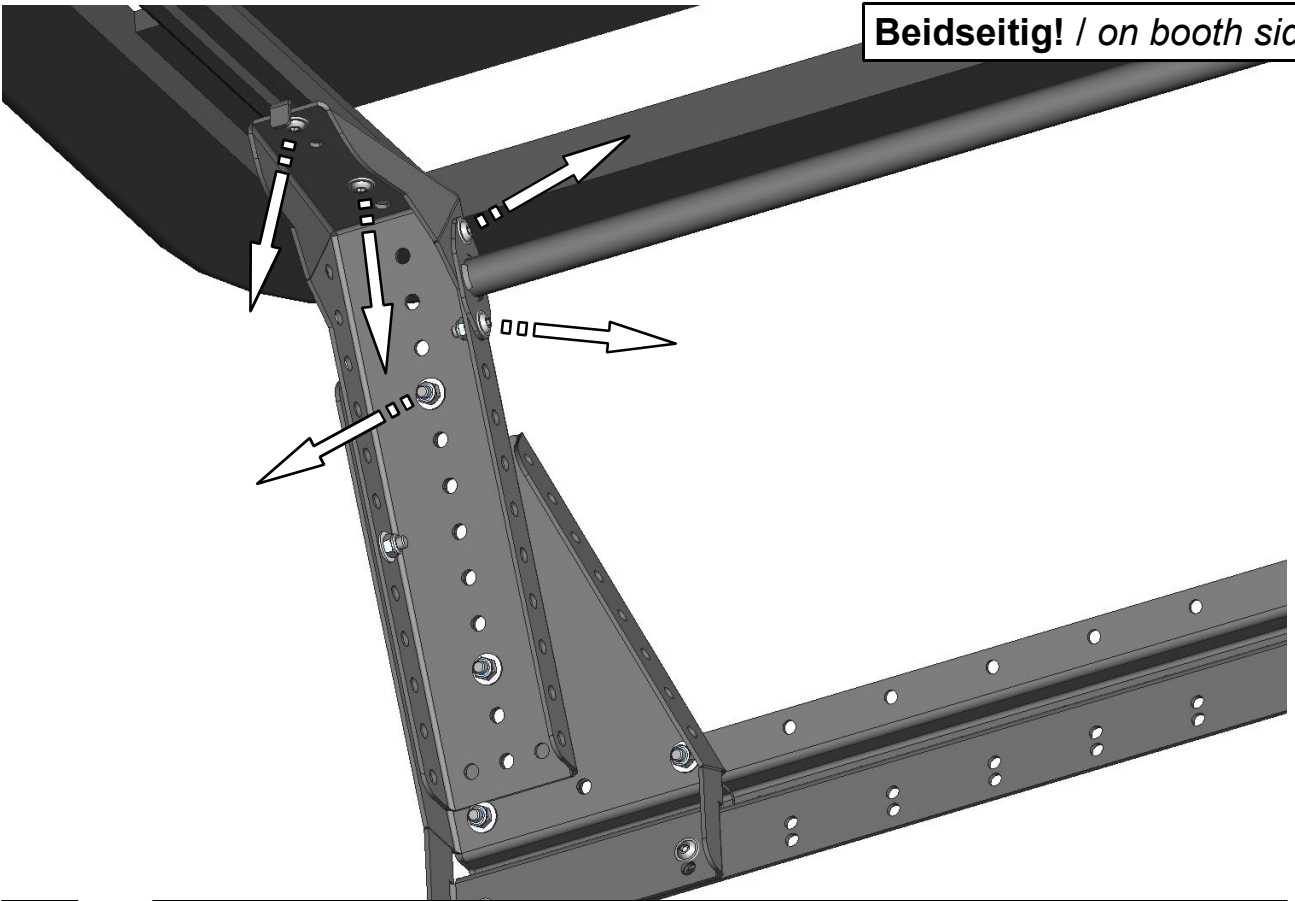
Lichte Weite messen! / *Measure width inside!*



2

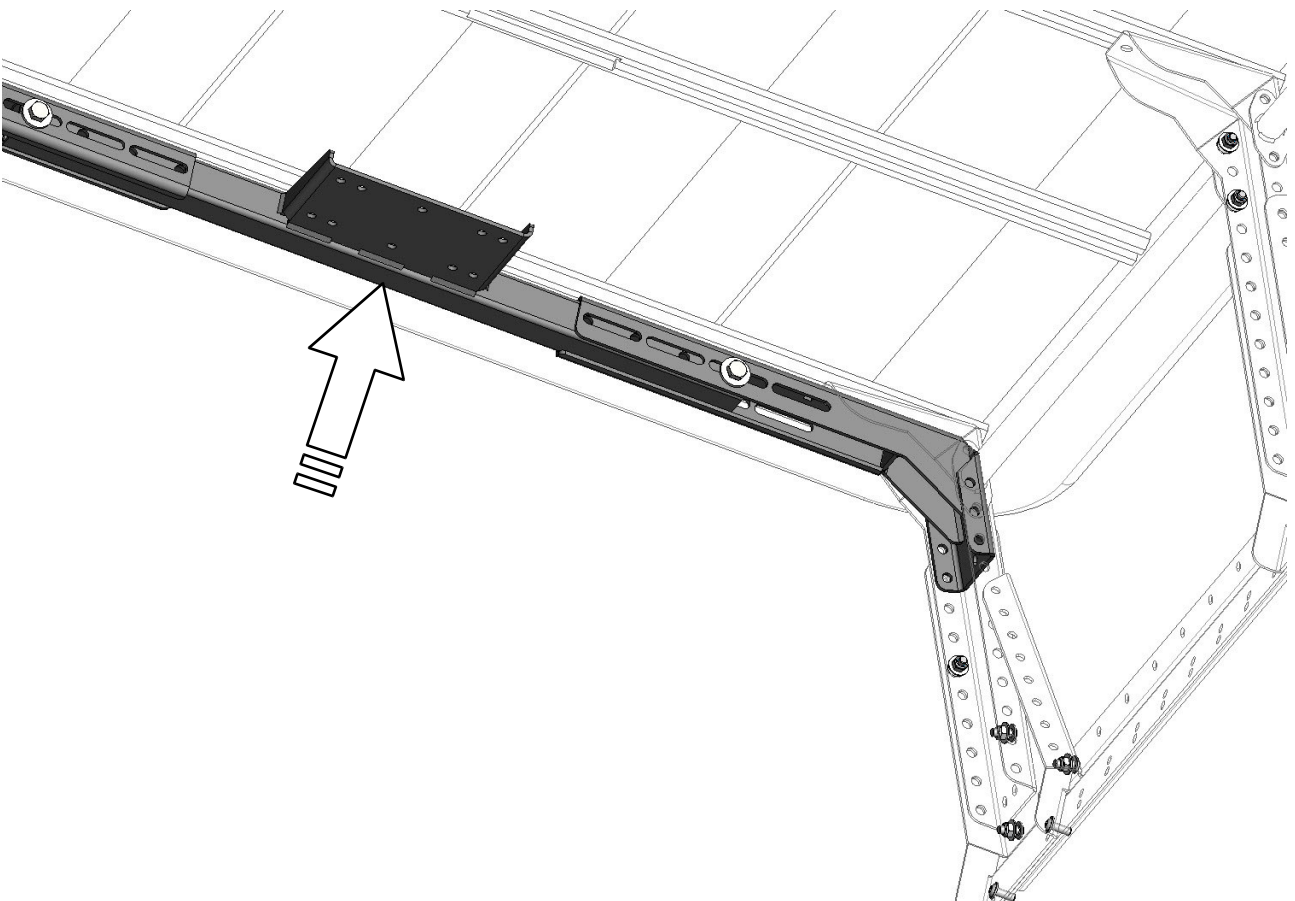
1. Seitenteile aufschieben / *Slide on side parts*
2. Nach gemessener Breite mittig ausrichten / *Align centrally according to measured width*
3. Mit Schraube M10 x 70 fixieren / *Fix with screw M10 x 70*

Beidseitig! / on both sides!



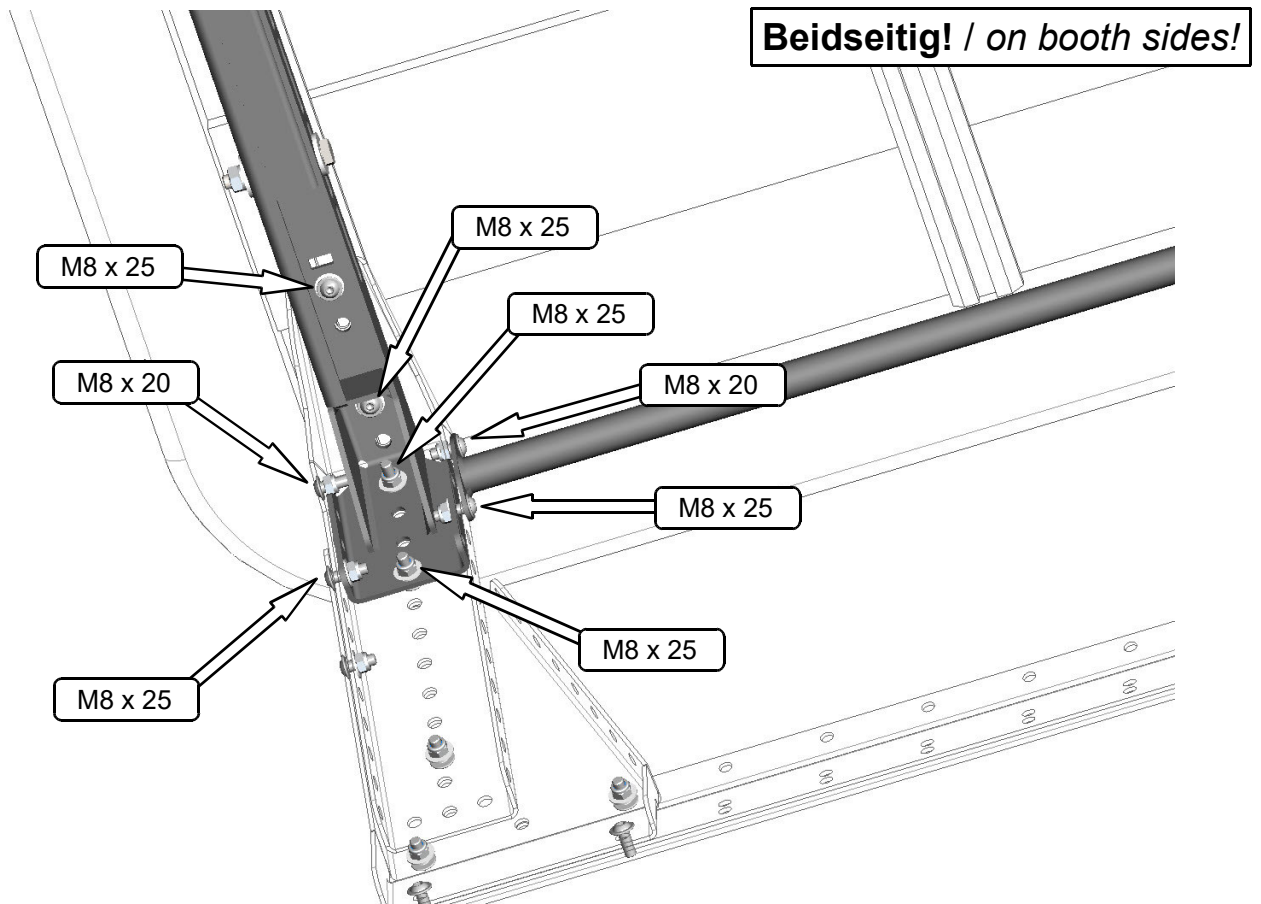
3

Schrauben entfernen! / Remove screws!



4

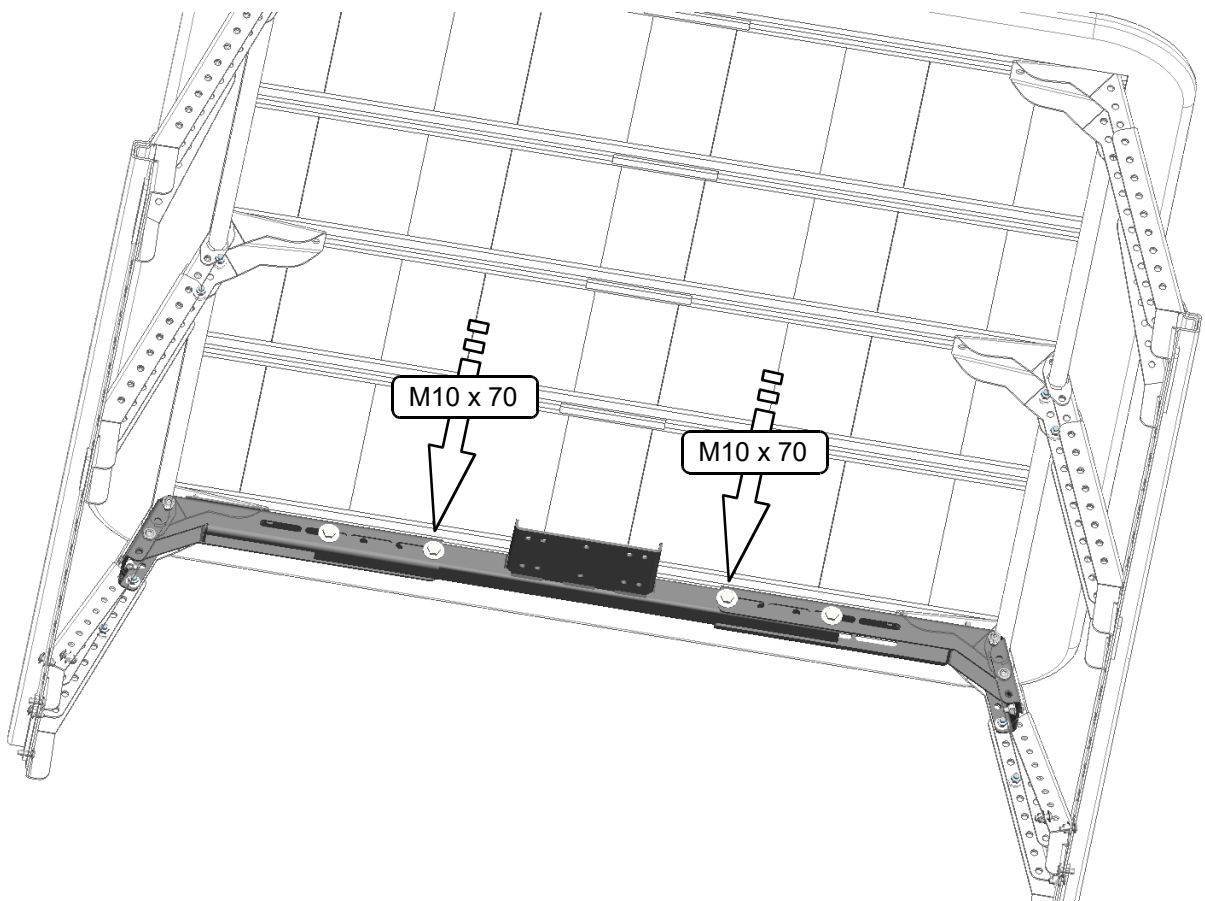
Windenträger platzieren! / Place the winch mounting kit!



Beidseitig! / on both sides!

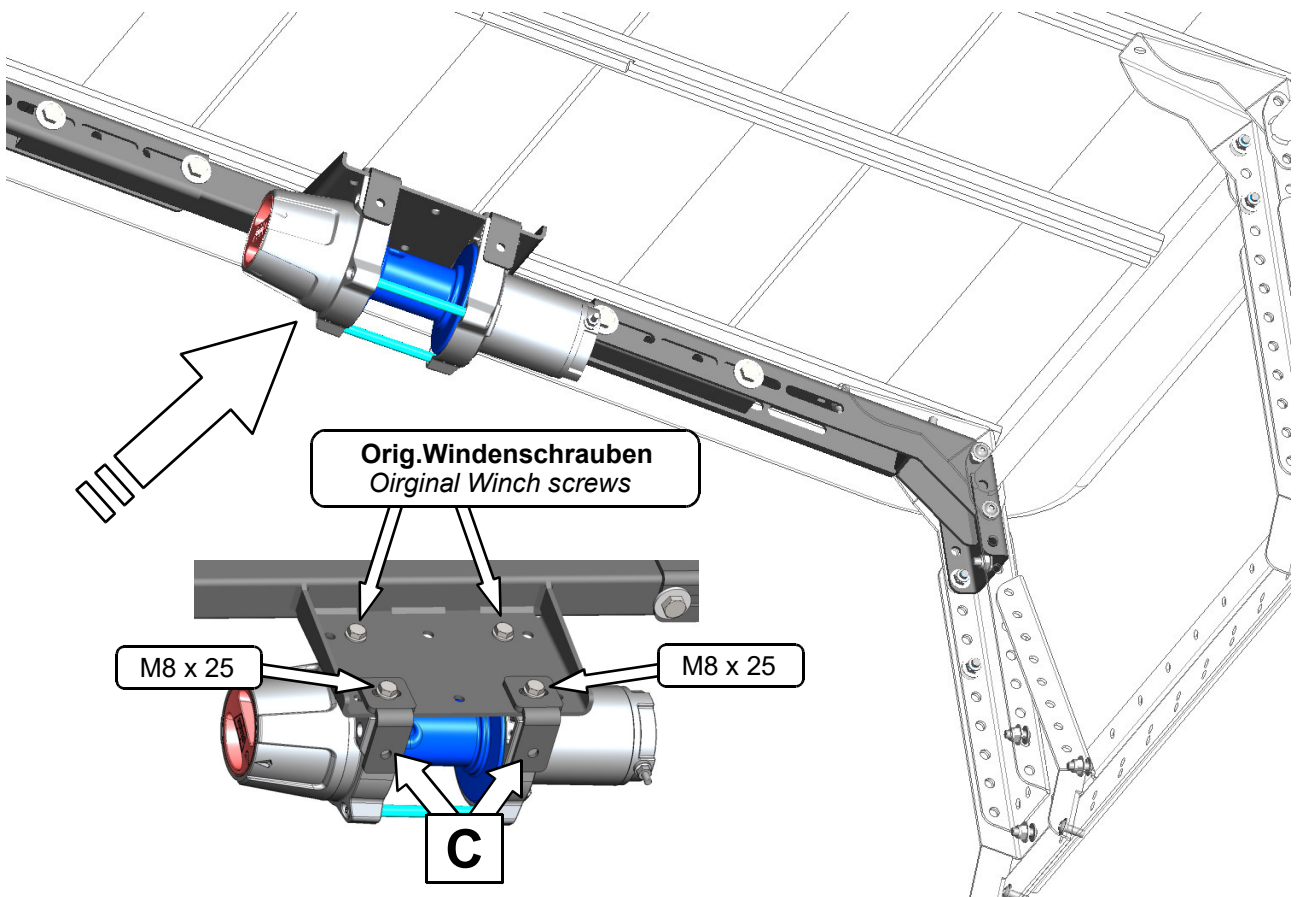
5

Im Rack befestigen! / Mount in the Rack!

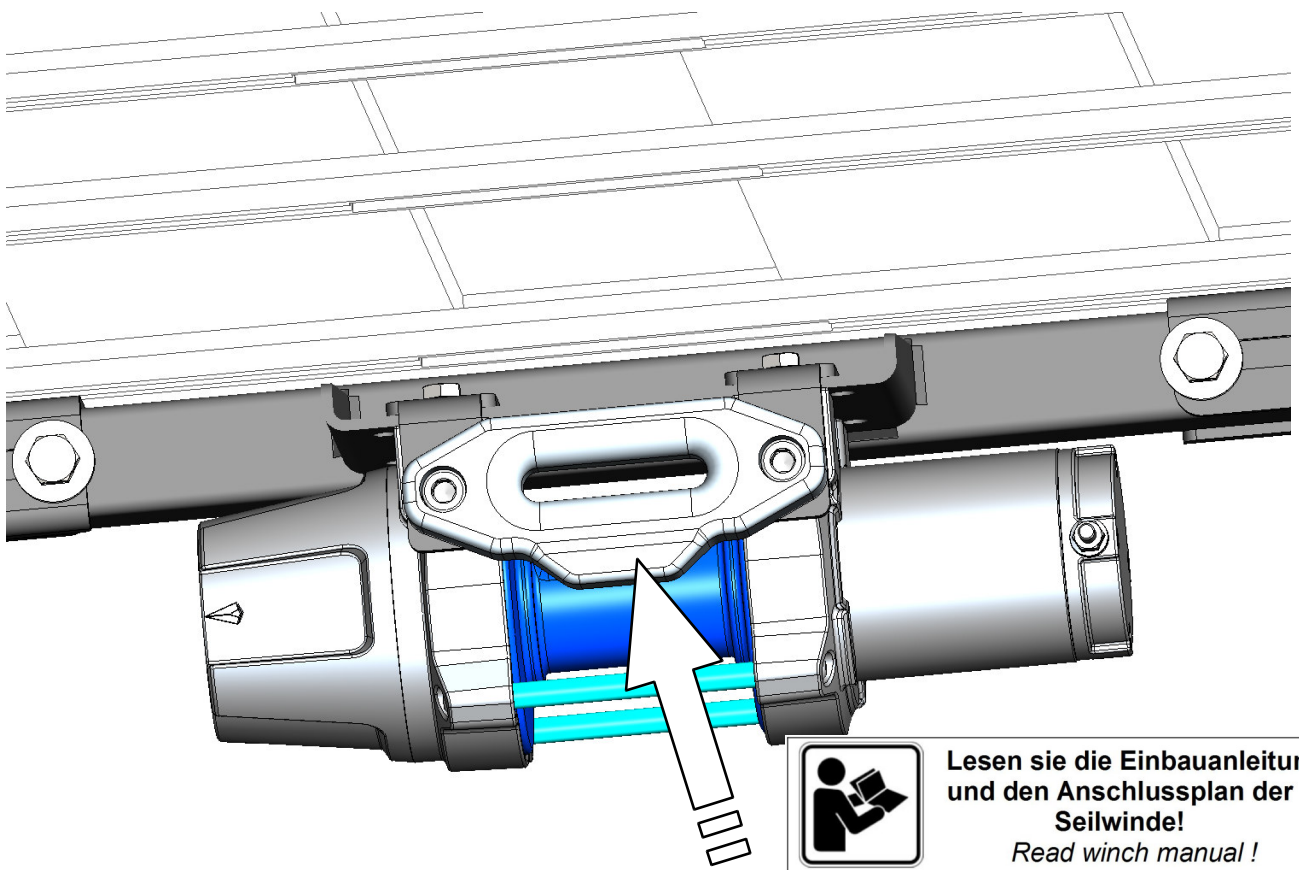


6

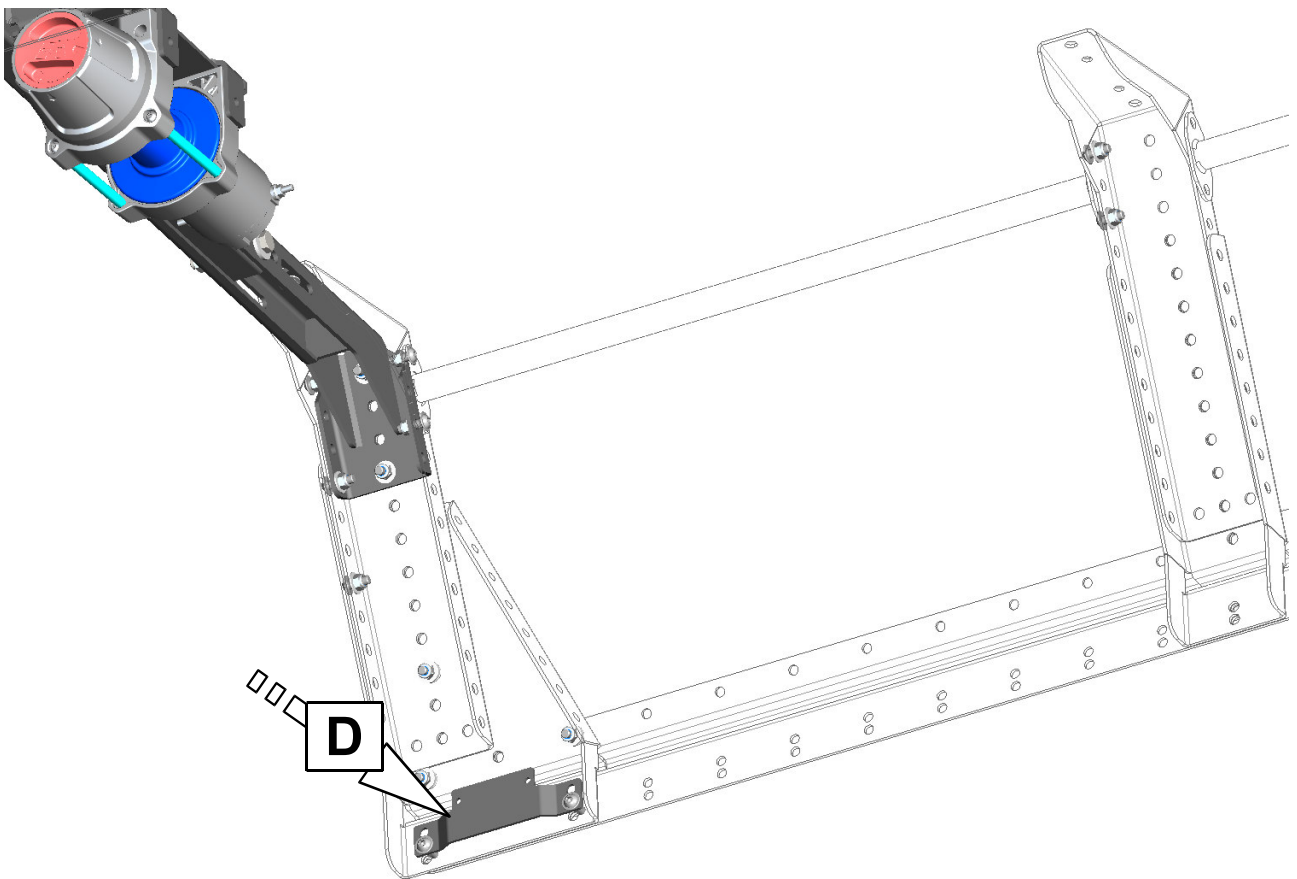
Alle Schrauben festziehen! / Tighten all screws!



7 **Seilwinde befestigen! Einbauanleitung der Seilwinde beachten!**
Mount the winch! Follow the winch installation instructions!

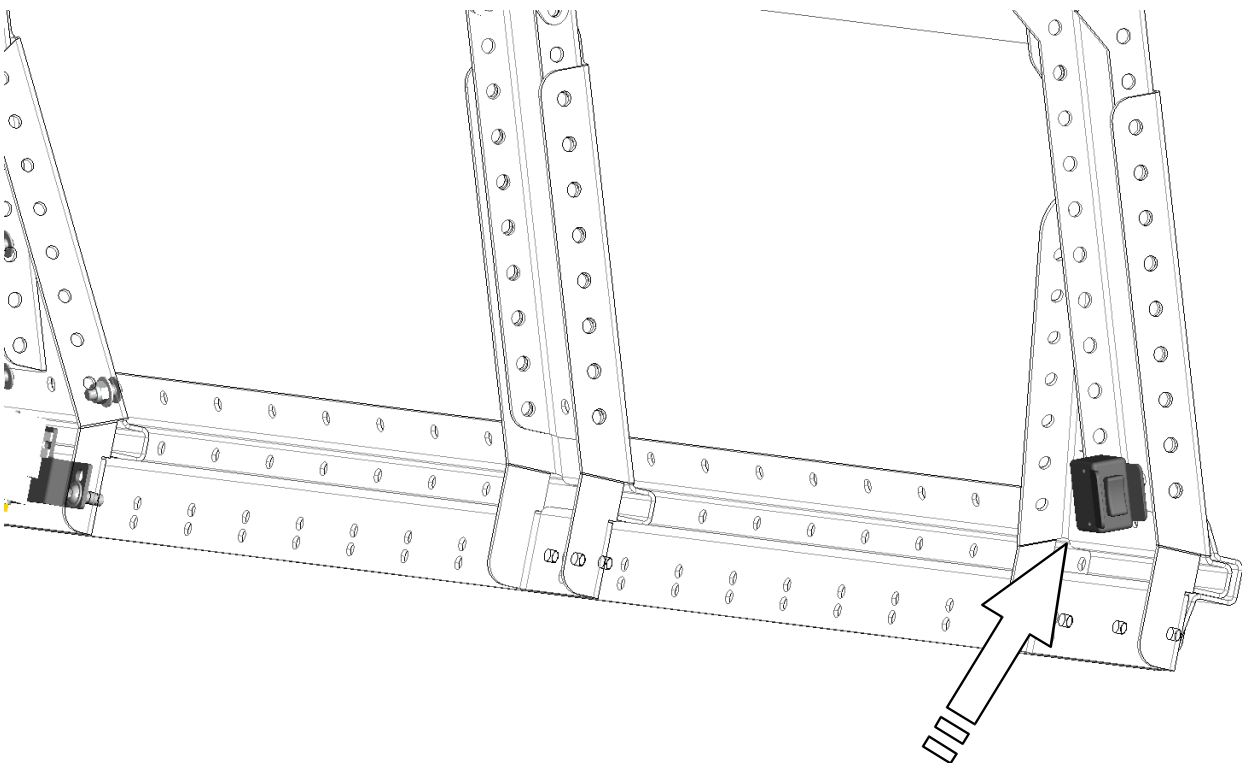


8 **Seilfenster montieren! / Mount the fairlead!**



9

Winkel für Contactor anbauen! / Mount the bracket for contactor!

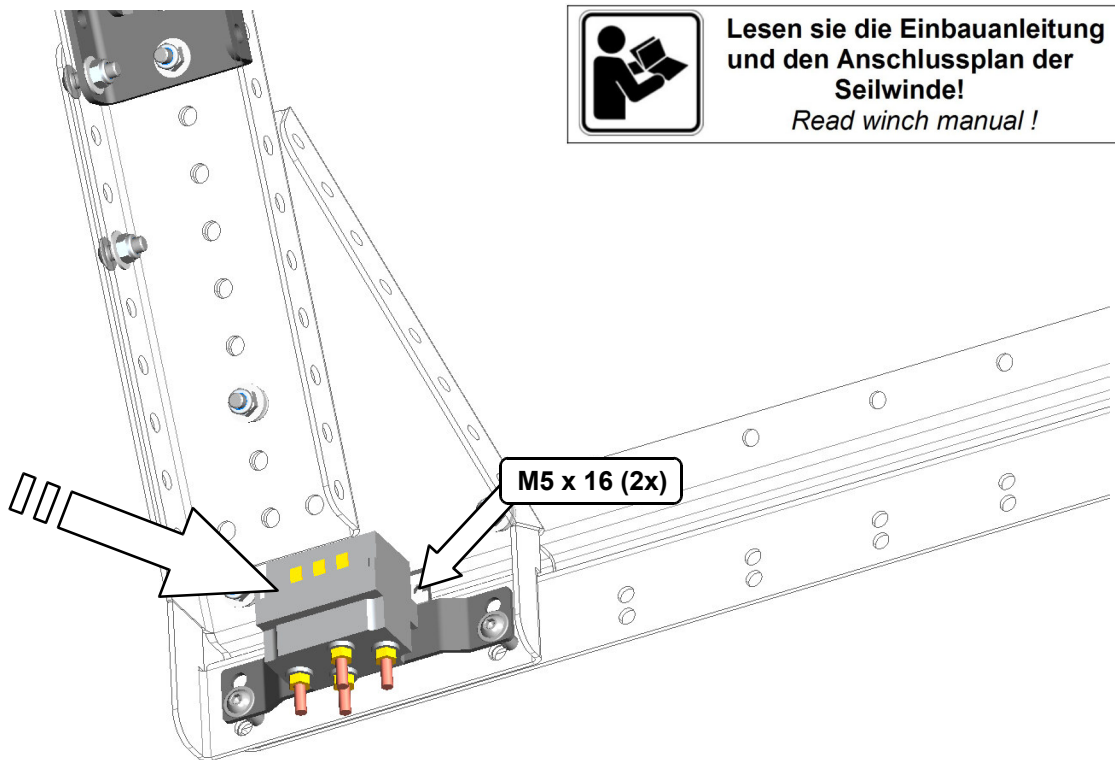


10

Schalter mit Orig. WARN Befestigungswinkel im hinteren Bereich des Racks platzieren!
Place switch with original WARN mounting bracket in the back of the rack!



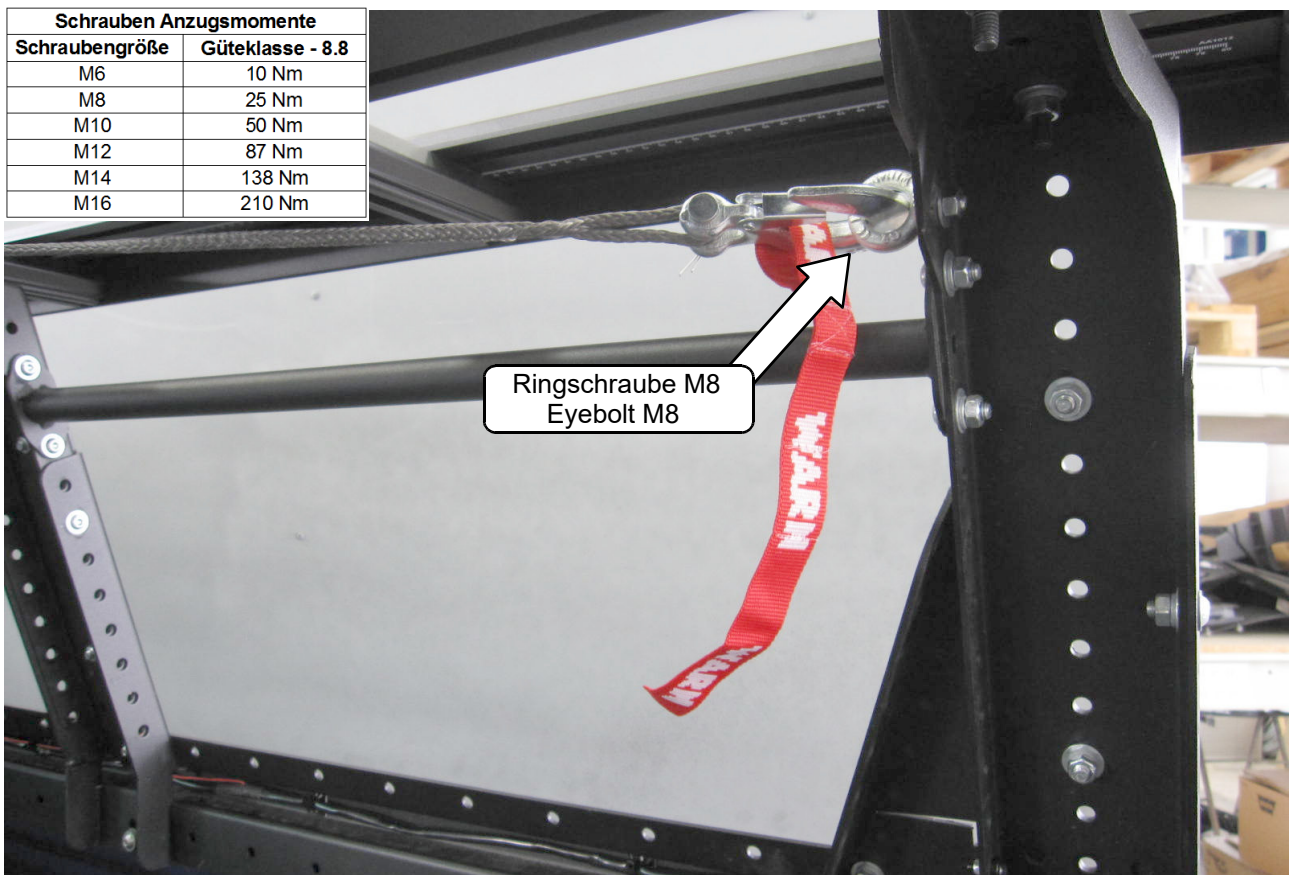
**Lesen sie die Einbauanleitung
und den Anschlussplan der
Seilwinde!**
Read winch manual !



11

Contactor anbauen, Kabel verlegen und anschließen!
Mount the contactor and connect!

Schrauben Anzugsmomente	
Schraubengröße	Güteklasse - 8.8
M6	10 Nm
M8	25 Nm
M10	50 Nm
M12	87 Nm
M14	138 Nm
M16	210 Nm



12

Ringschraube montieren und Seilhaken einhängen!
Mount the Eyebolt and hang the hook in!